

# Паспорт и инструкция

Ковш экскаваторный  
планировочный



## Паспорт для ковша планировочного

АРТИКУЛ КОВША ПО КАТАЛОГУ
ЗАВОДСКОЙ НОМЕР КОВША
СОВМЕСТИМОСТЬ С ЭКСКАВАТОРОМ
ДАТА ОТГРУЗКИ

### ОСНОВНЫЕ ХАРАКТЕРИСТИКИ

ОБЪЕМ, м <sup>3</sup>	ШИРИНА, мм	МАССА, (±4%)
ТЕМПЕРАТУРА ЭКСПЛУАТАЦИИ, С <sup>0</sup>	ГАБАРИТНЫЕ РАЗМЕРЫ АхВхС (±3%)	

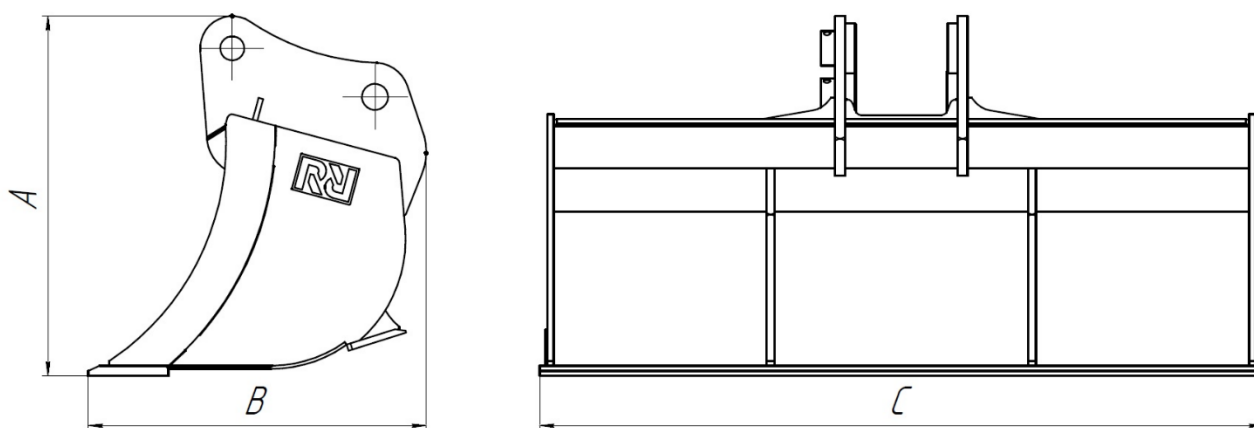


Рисунок 1. Эскиз ковша (условное изображение, ковш может отличаться).

## Материалы и комплектующие

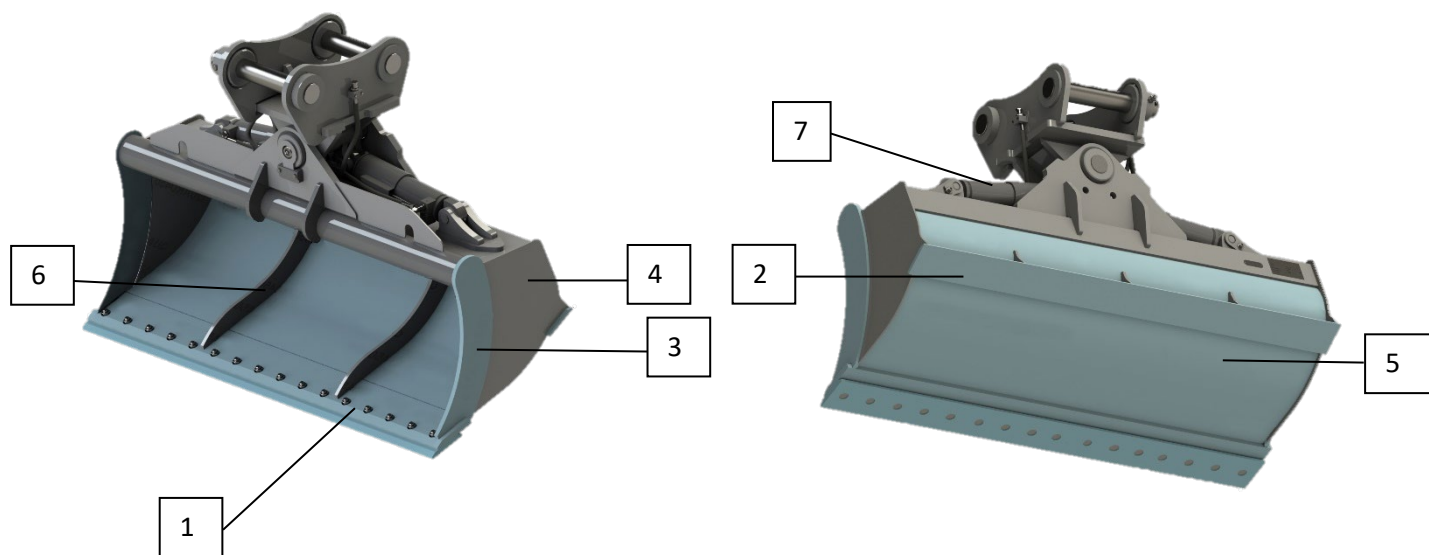


Рисунок 2. Комплектующие (УСЛОВНОЕ ИЗОБРАЖЕНИЕ, КОВШ МОЖЕТ ОТЛИЧАТЬСЯ).

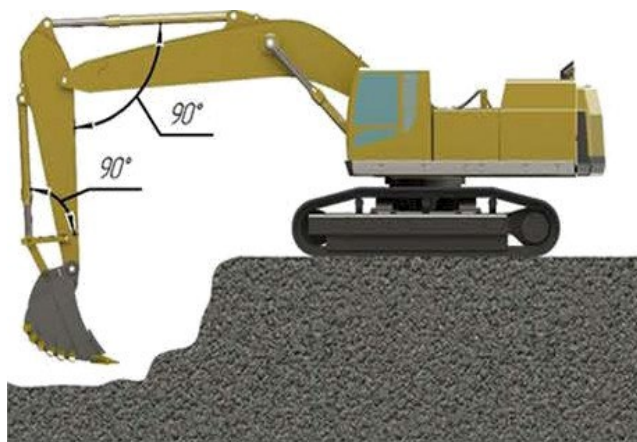
1	Нож	
2	Нож задний	
3	Щека	
4	Боковина	
5	Дно	
6	Ребра	
7	Гидроцилиндры	
	Объем	
	Ширина	

**Ковш планировочный** для экскаваторов предназначен для планировочных работ при обустройстве насыпей, откосов дорог и т.п. для погрузки и разгрузки сыпучих материалов, плотностью грунта не более 1600 кг/м<sup>3</sup> (песок, суглинок, растительный грунт, щебень)

## Основные требования по эксплуатации и обслуживанию ковша

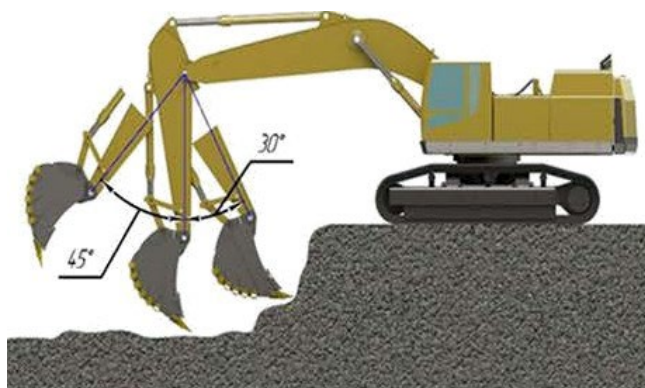
На рисунке 3 изображено положение элементов рабочего оборудования экскаватора, при котором достигается максимальное усилие резания грунта отталкивающего усилия рукоятного и ковшевого гидроцилиндров. старайтесь при работе использовать эти положения (или близкие к ним) для достижения максимальной производительности.

(рисунок 3)



При работе старайтесь выдерживать положительное отклонение от вертикального положения рукоятки  $45^\circ$ , отрицательное –  $30^\circ$ . этот угол может изменяться в зависимости от глубины экскаваторных работ, но по возможности следует выполнять работы в указанных пределах, а не использовать полный ход штоков гидроцилиндров.

(рисунок 4)



Экскаватор и транспортные средства должны быть расположены таким образом, чтобы средний угол поворота экскаватора от мест заполнения ковша до места его выгрузки был минимальным, так как на поворот стрелы расходуется до 70% рабочего времени цикла экскаватора.

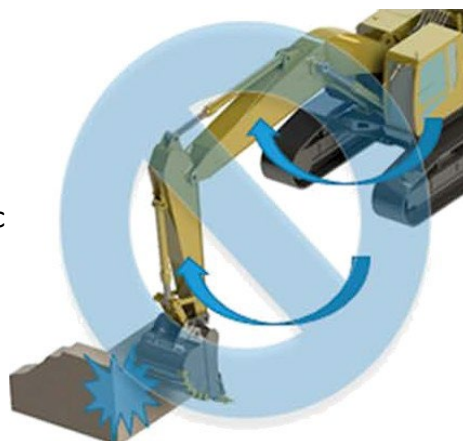
Все работы ковшом экскаватора выполняйте строго в соответствии с инструкцией по эксплуатации техники, а также с требованиями безопасности соответствующих СНиП.

### При работе ковшом экскаватора запрещается

1. Производить работы, связанные с разрушением зданий и других строительных конструкций.
2. Производить трамбовку грунта ковшом.
3. Осуществлять вращение кабины, не удостоверившись в том, что на траектории движения отсутствуют препятствия. Выполнять работы по уплотнению грунта, передвижению тяжелых предметов с помощью поворота платформы.

(рисунок 5)

4. Производить выемку грунта путём передвижения машин с углубленным в грунт ковшом. Такие операции могут привести к повреждению машины и рабочего оборудования.



5. Производить рыхление грунта и разрушения породы путем ударов ножом ковша, использовать ковш для забивания свай.



## **Ежемесячное техническое обслуживание.**

Для обеспечения долгого срока службы ковша ежемесячно необходимо:

1. Очистить ковш от налипшего грунта.
2. Произвести визуальный осмотр ковша на предмет появления трещин в сварных швах и металле.
3. Контролировать наличие смазки в шарнирных соединениях рабочего оборудования.
4. Проверять состояние соединительных узлов рабочего оборудования на предмет износа и деформаций.
5. Производит осмотр сменных элементов (ножей). При предельном износе элемент необходимо заменить. Важно защитить основную конструкцию ковша от износа, и как следствие — ослабления конструкции.
6. Контролировать комплектность ковша.

## **Гарантия не распространяется:**

- На части изделия, подверженные естественному износу в процессе эксплуатации
- В случае нарушения потребителем требований по эксплуатации, техническому обслуживанию, хранению, при перепродаже, а также при разборке основных узлов без согласия поставщика (завода-изготовителя).
- При использовании ковша не по назначению или на базовых машинах, не соответствующих указанным в паспорте.
- При использовании ковша на неисправных базовых машинах.
- На неисправности, связанные с небрежным обращением, неправильным использованием или нарушением правил эксплуатации, изложенными в инструкции.
- На неисправности, связанные с неправильной установкой ковша на экскаватор.
- На неисправности, связанные с внесением конструктивных изменений в изделие, несогласованных с поставщиком (заводом-изготовителем).

**ЗАВОД-ИЗГОТОВИТЕЛЬ НЕ НЕСЕТ ОТВЕТСТВЕННОСТИ ЗА УБЫТКИ, МАТЕРИАЛЬНЫЙ УЩЕРБ ЛИБО УПУЩЕННУЮ ВЫГОДУ, ВЫЗВАННЫЕ НЕИСПРАВНОСТЯМИ И/ИЛИ ФУНКЦИОНАЛЬНЫМИ НЕПОЛАДКАМИ ТОВАРА.**

**ВСЕ СВАРОЧНЫЕ И ПРОЧИЕ РАБОТЫ, ПРОИЗВОДИМЫЕ С КОВШОМ В ТЕЧЕНИИ ГАРАНТИЙНОГО СРОКА (ЗАМЕНА ПРИВАРНЫХ ФУТЕРОВОК, ЗАЩИТ, БОКОРЕЗОВ, ПРИВАРКА КАКИХ-ЛИБО ДОПОЛНИТЕЛЬНЫХ ЭЛЕМЕНТОВ), ДОЛЖНЫ ВЫПОЛНЯТЬСЯ КВАЛИФИЦИРОВАННЫМИ СПЕЦИАЛИСТАМИ ПОСЛЕ ПИСЬМЕННОГО СОГЛАСОВАНИЯ С ПОСТАВЩИКОМ И С СОБЛЮДЕНИЕМ ТЕХНОЛОГИИ ЗАВОДА-ИЗГОТОВИТЕЛЯ.**





ООО "Решке Рус"

Телефон: 8-800-250-17-02  
(бесплатный по России)

E-mail: [info@reschke.ru](mailto:info@reschke.ru)

Адрес:  
153531,  
Ивановская обл.,  
м.о Ивановский,  
тер. Почтовая, стр. 9

